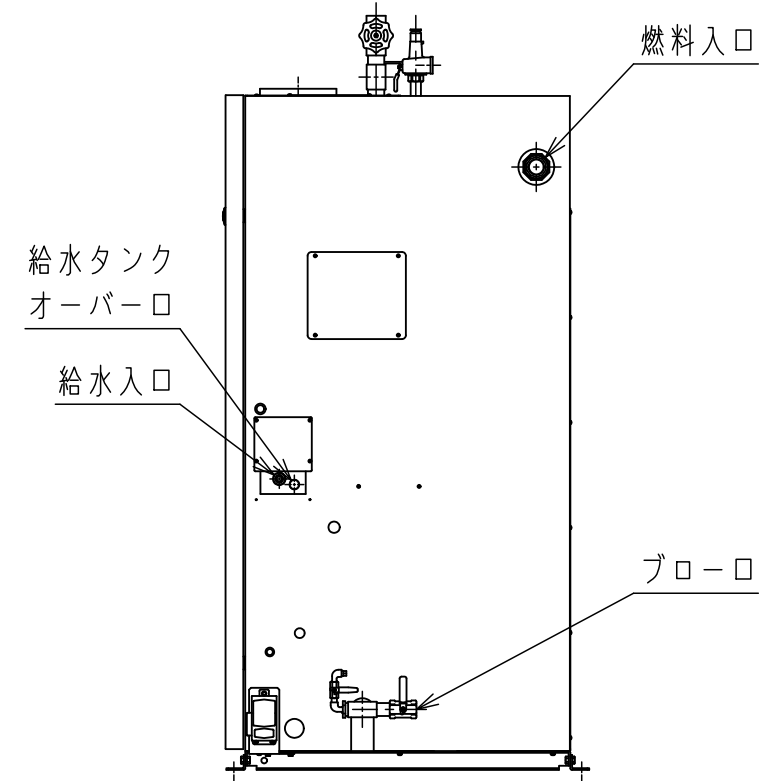
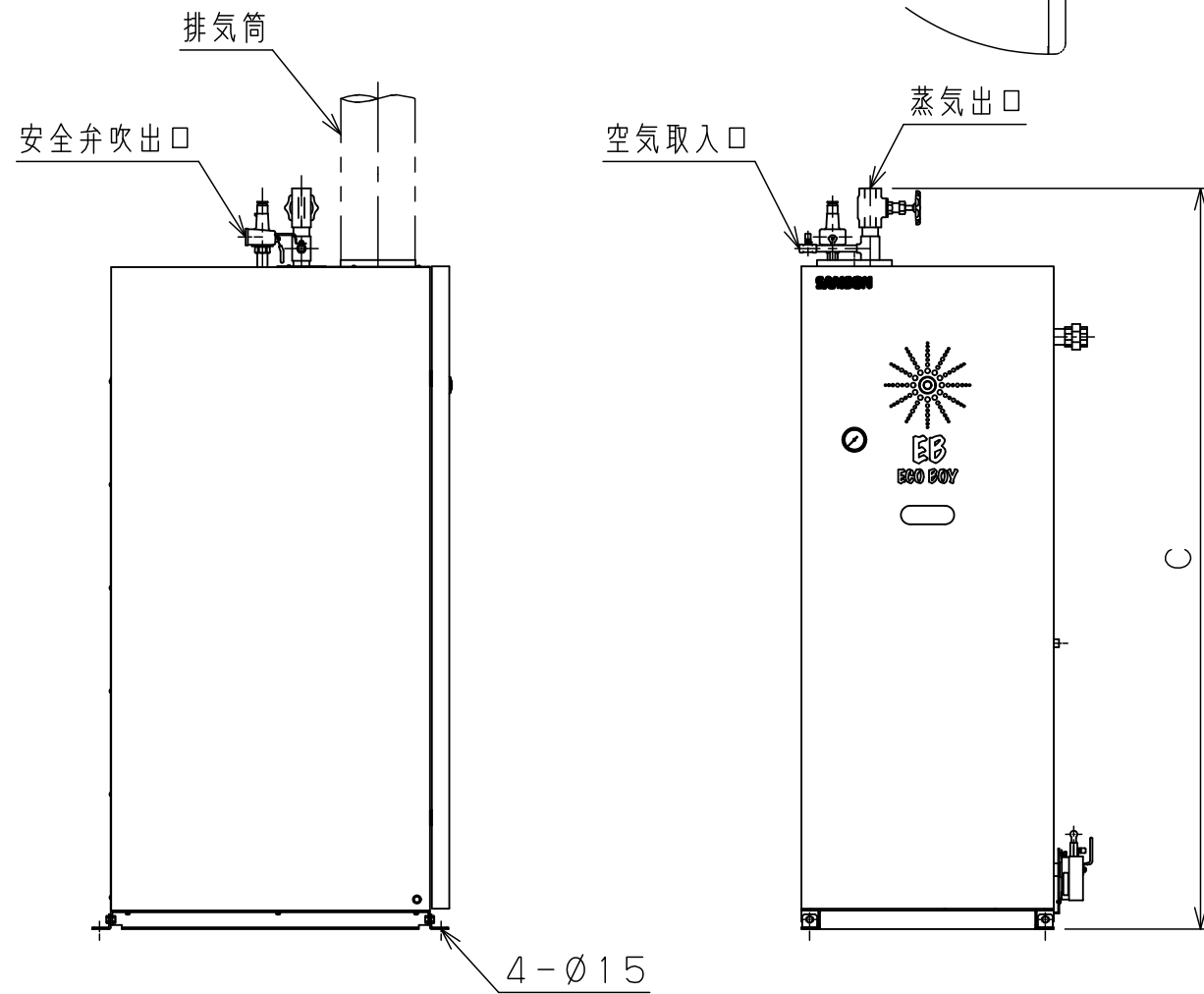
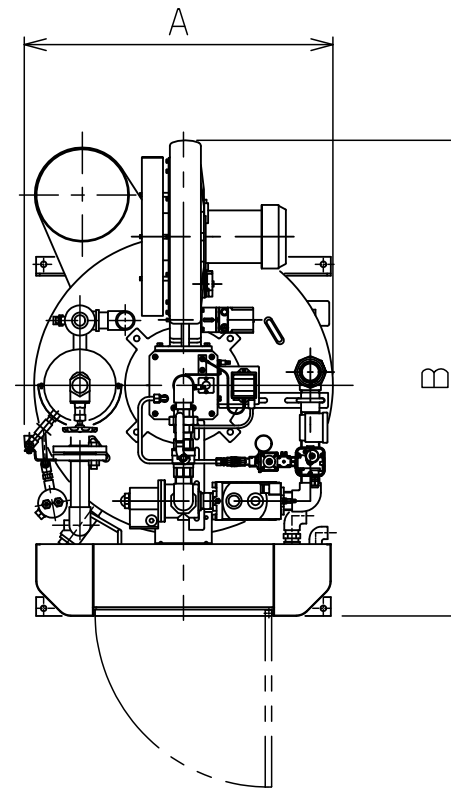


	EB-120N	EB-160N	EB-250N	EB-350N	EB-250PN	EB-350PN
A	539	665	705	785	910	990
B	600	750	830	910	830	910
C	1735	1845	1941	1995	1941	1995
給水入口	15A			15A		
燃料入口	13A	20A	25A	32A	25A	32A
	LPG			25A		25A
蒸気出口	20A	25A		32A	25A	32A
安全弁吹出口	20A		25A		25A	
ブロー口	20A	25A			25A	
給水タンクオーバー口	20A				20A	
エコマイザドレン口	—				25A	
排気筒	Ø120		Ø150	Ø200	Ø150	

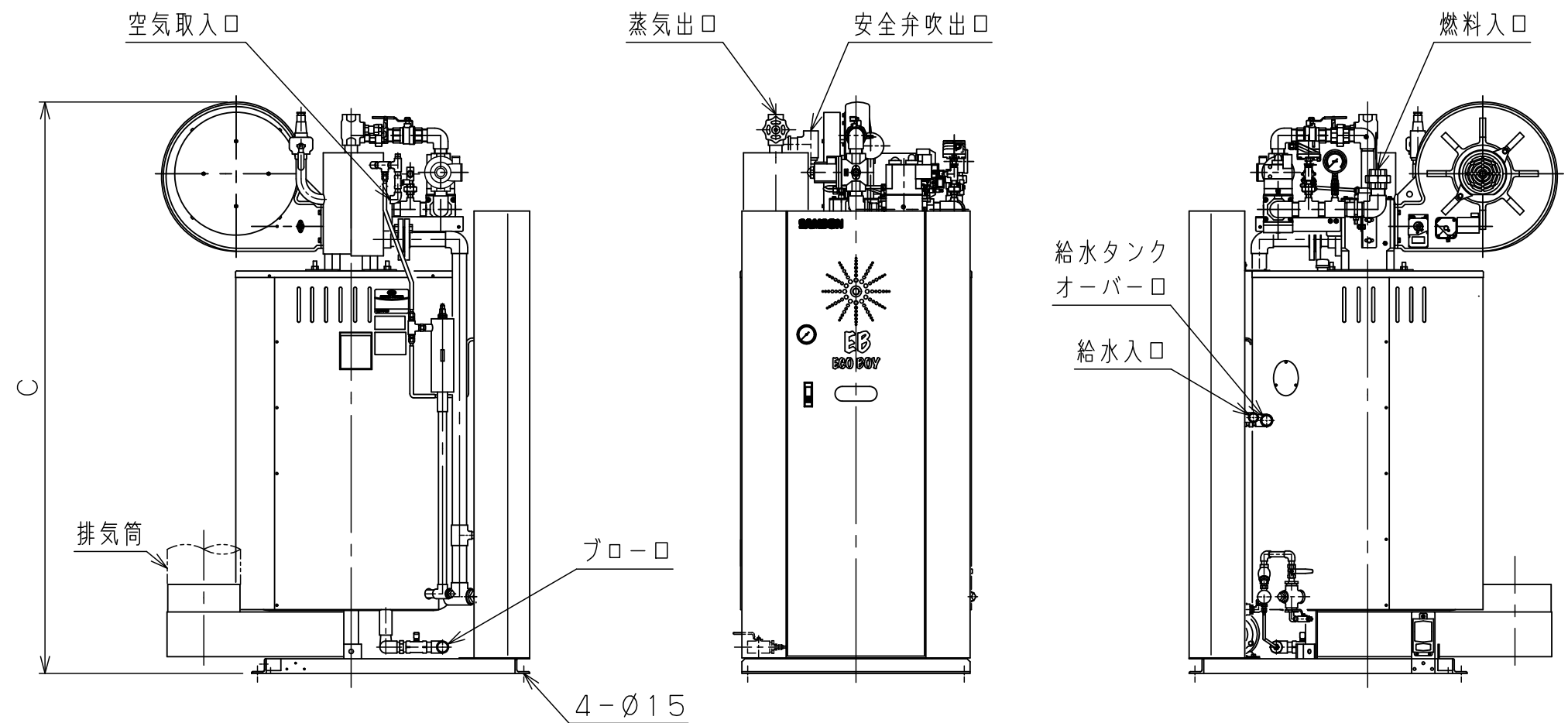


機種・仕様により、形状が異なります。  
本図はEB-350Nを示します。

EB-N, PNシリーズ  
EB35N-NG1-NNN105701



	EB-500N	EB-500PN
A	815	890
B	1260	1500
C	1955	1955
給水入口	20A	
燃料入口	40A	
蒸気出口	32A	
安全弁吹出口	32A	
ブロー口	25A	
給水タンクオーバー口	25A	
エコマイザドレン口	—	25A
排気筒	Ø250	



機種・仕様により、形状が異なります。  
本図はEB-500Nを示します。

EB-500N, 500PN  
EB50N-NG1-NNN103801