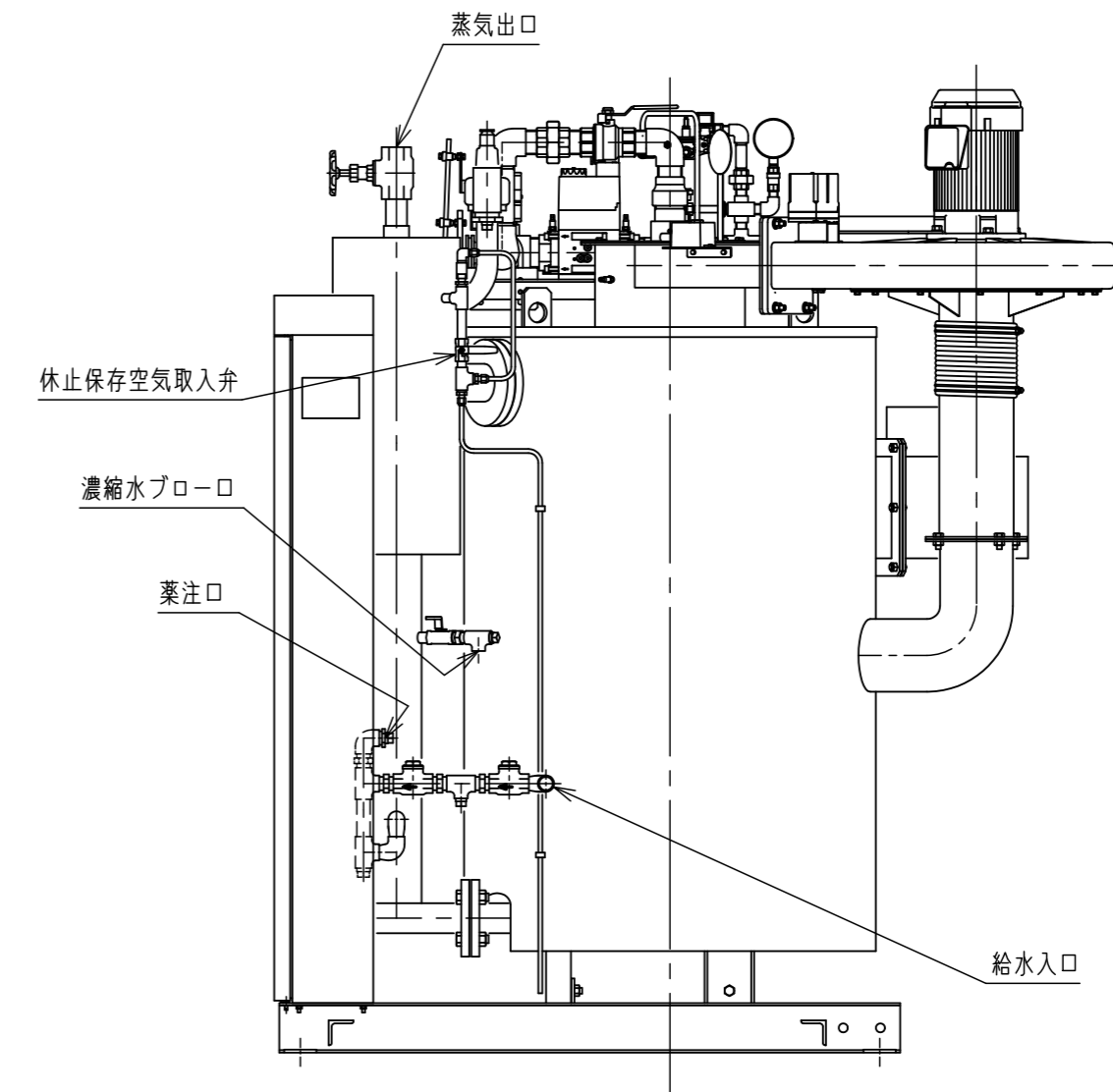
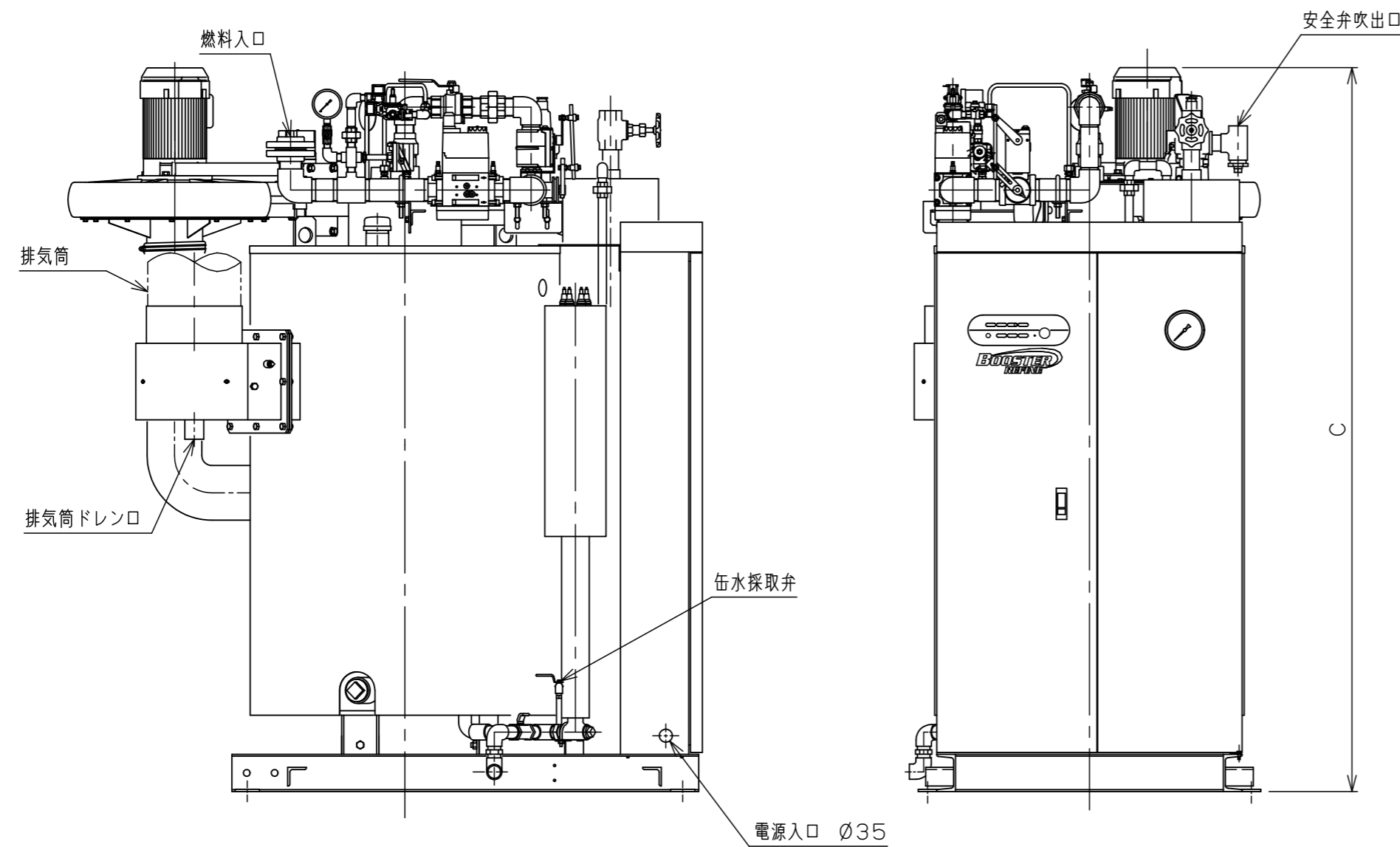
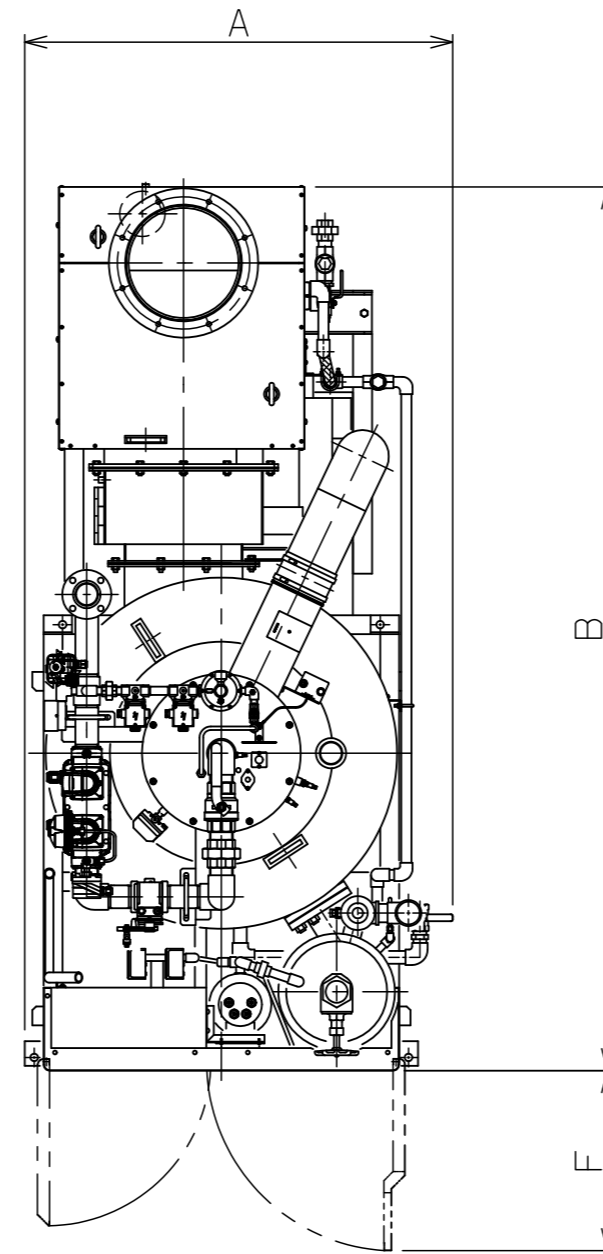


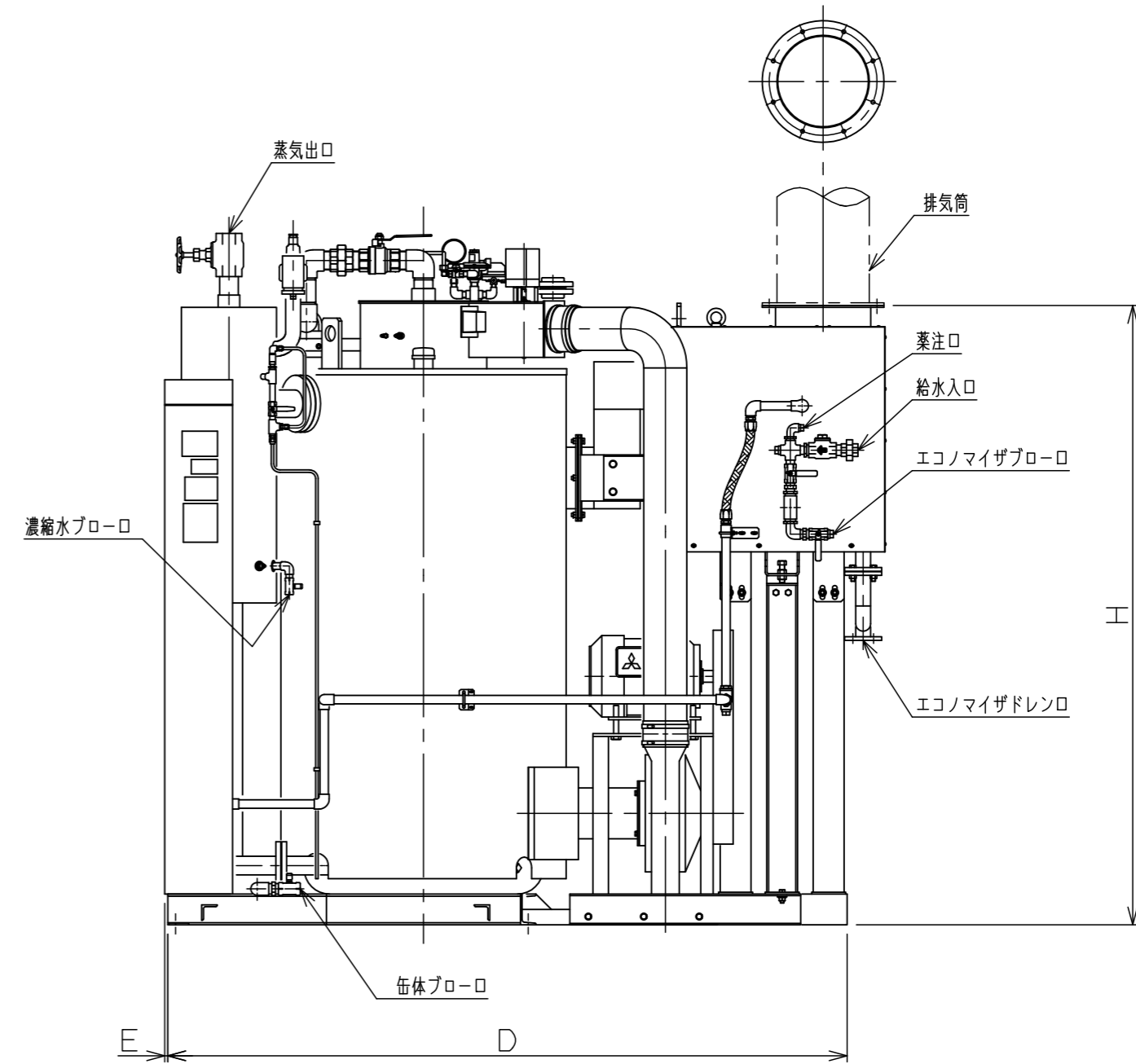
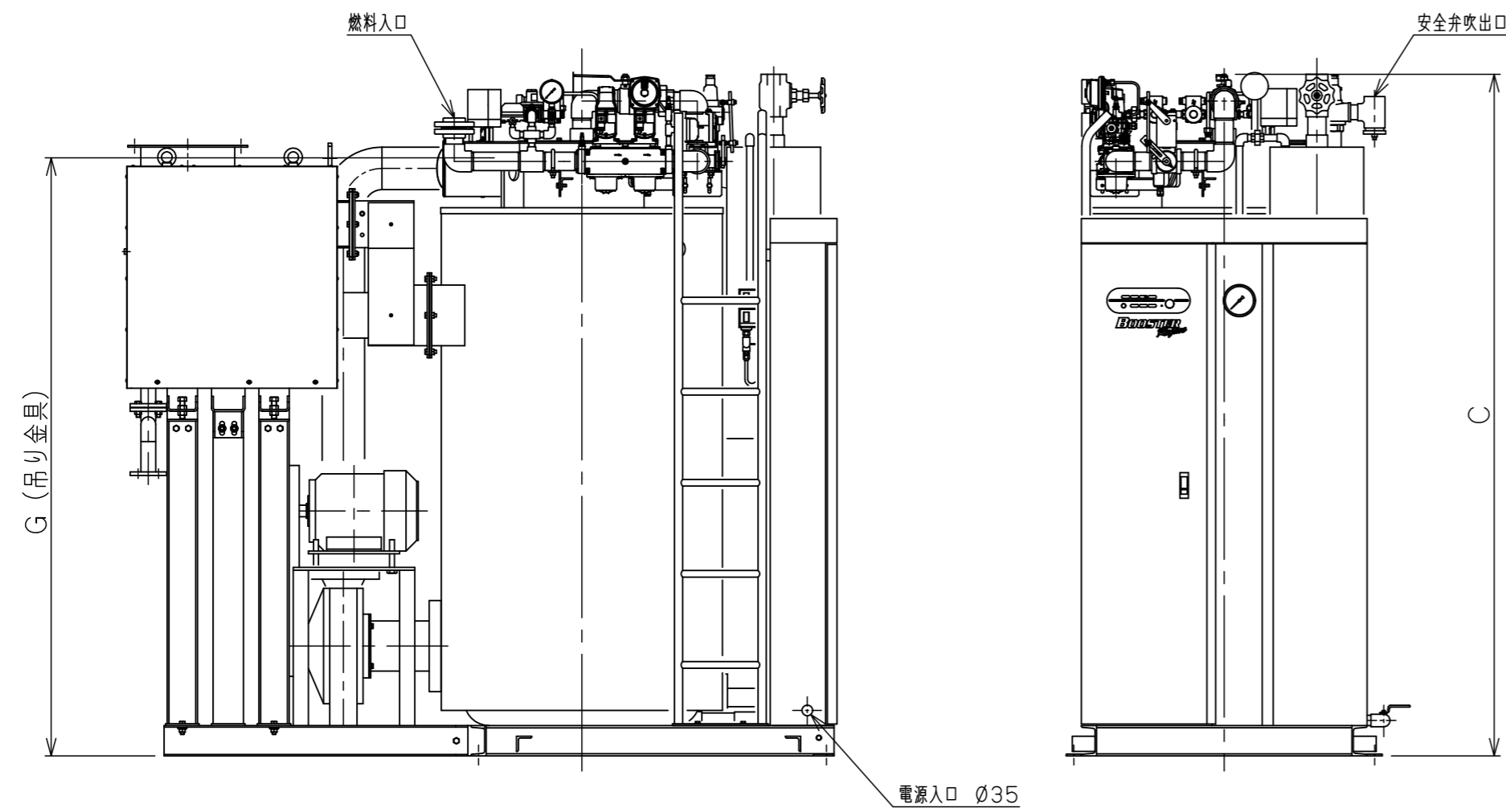
	RBO-750SGN	RBO-750GN	RBO-750PGN-H
A	943		1025
B	1706		1910
C	1945		1945
給水入口	20A		
燃料入口	13A LPG	50A	50A
蒸気出口	32A		
安全弁吹出口	32A		
缶体ブロー口	25A		
濃縮水ブロー口	15A		
排気筒ドレン口	32A	—	
エコノマイザドレン口	—		40A JIS5K
薬注口	15A		
排気筒	Ø250	Ø250 フランジ・差込	



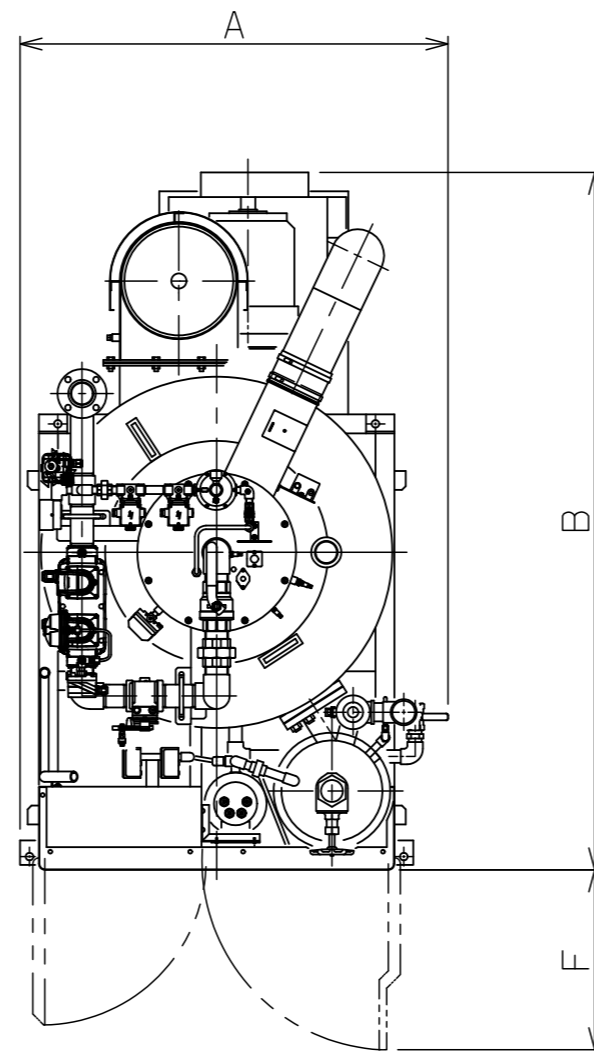
機種・仕様により、形状が異なります。
本図はRBO-750GNを示します。



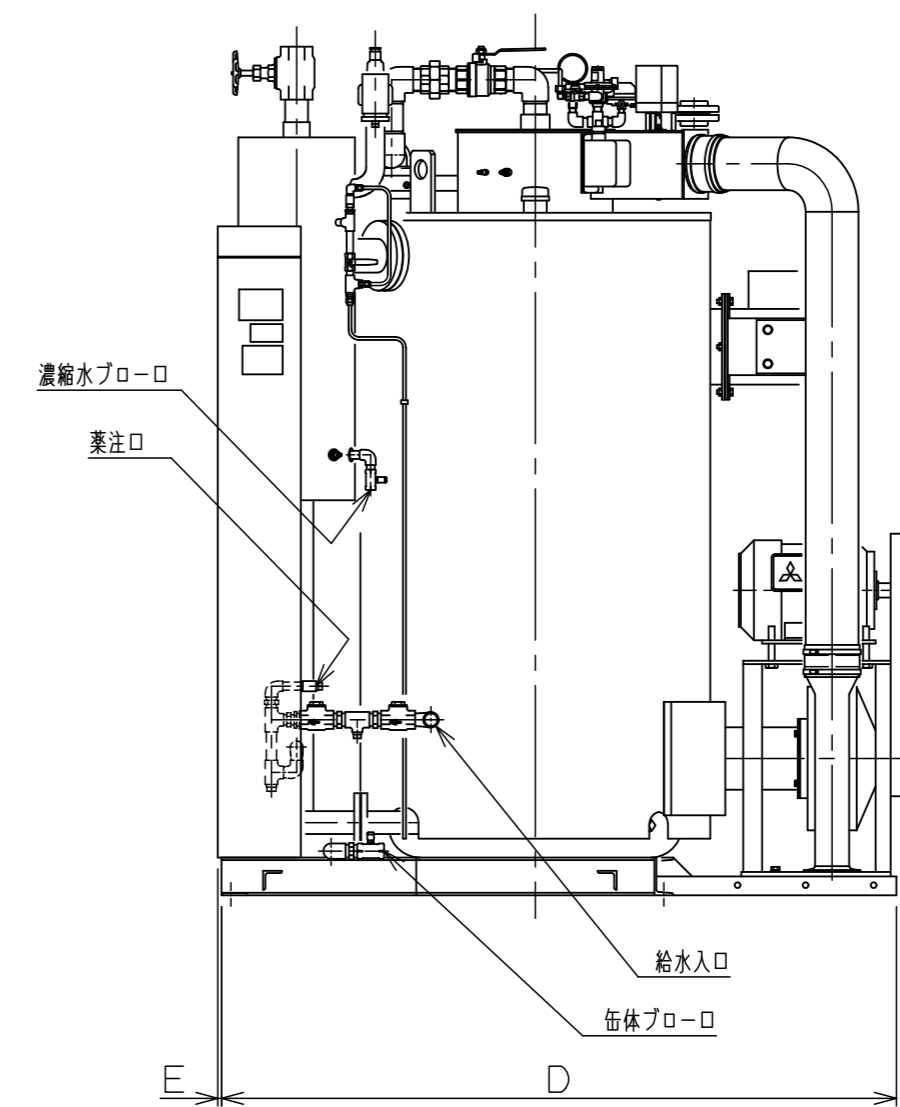
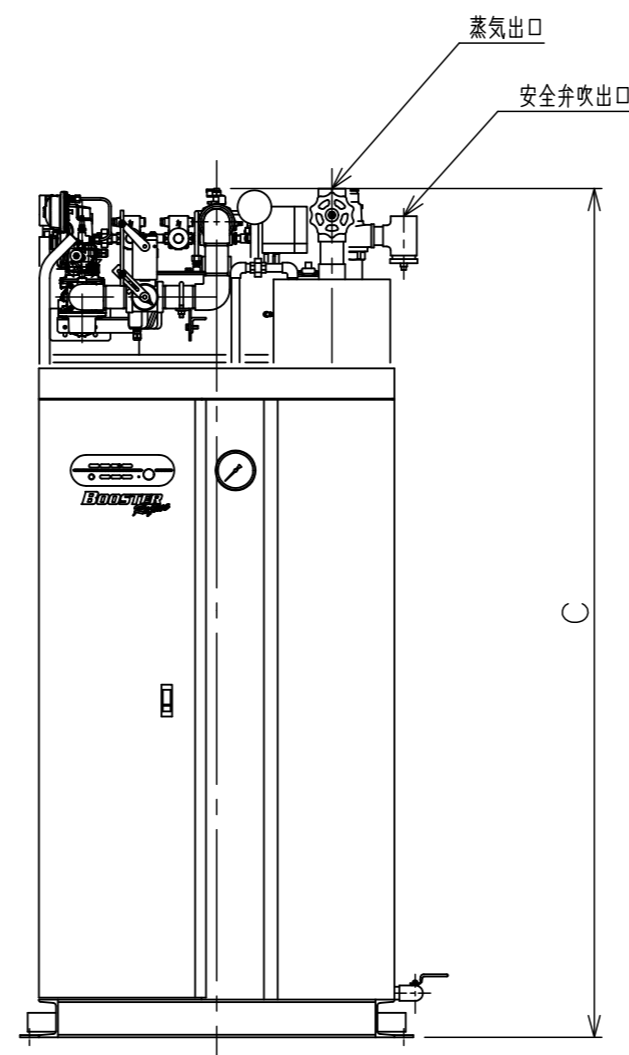
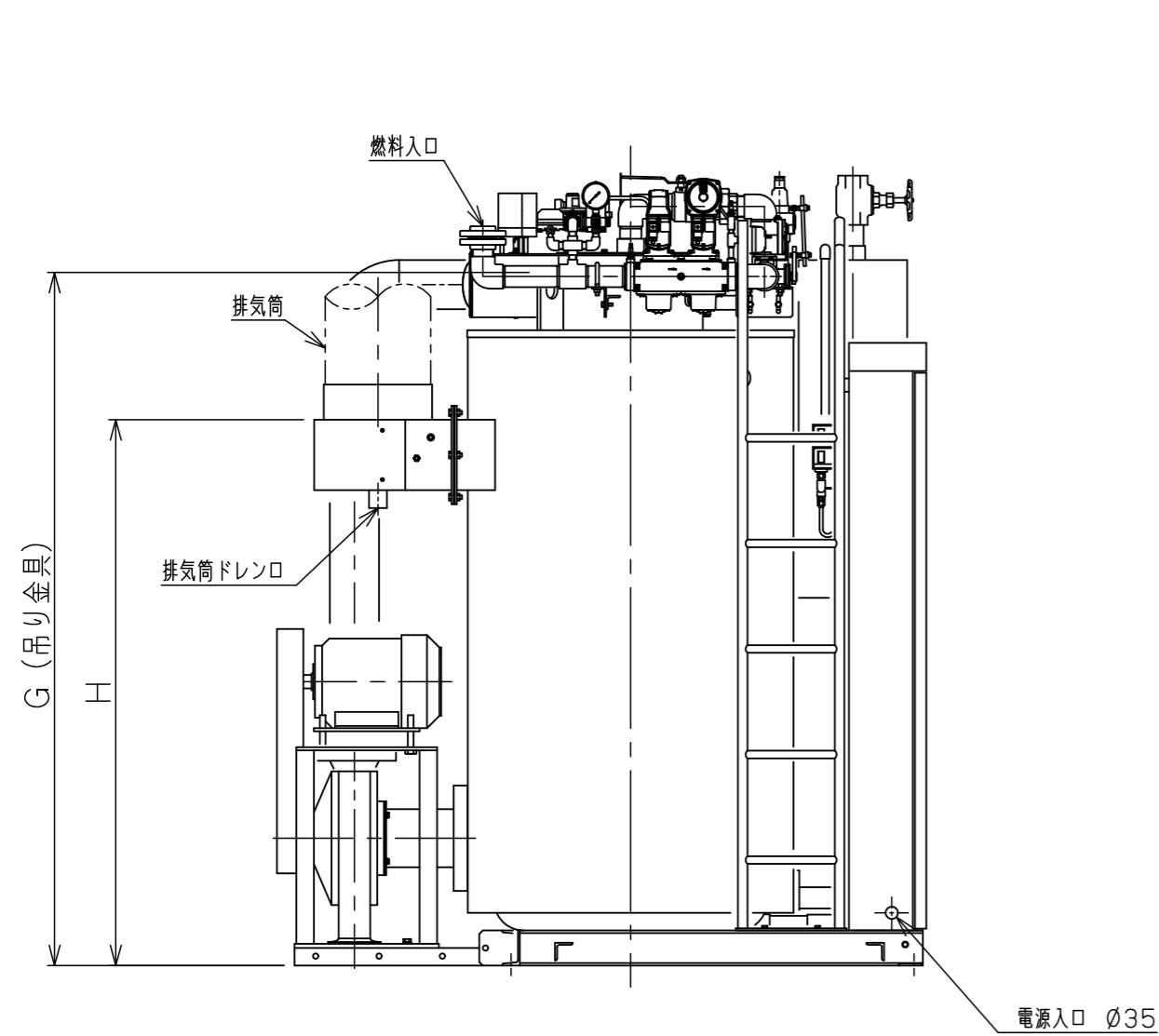
	RBO-1000PGN-H	RBO-1500PGN-H
A	1132	
B	2000	2338
C	2323	2246
D	1926	2205
E	10	
F	476	
G	2010	1971
H	1773	2011
給水入口	20A	25A
燃料入口	50A	
蒸気出口	50A	
安全弁吹出口	40A	50A
缶体ブロー口	25A	
濃縮水ブロー口	15A	
エコマイザブロー口	20A	
エコマイザドレン口	40A JIS5K	
薬注口	15A	
排気筒	Ø300 フランジ・差込	



機種・仕様により、形状が異なります。
本図はRBO-1500PGN-Hを示します。



	RBO-1000GN	RBO-1500GN
A	1132	
B	1822	1845
C	2323	2246
D	1765	1785
E	10	
F	476	
G	2010	1971
H	1590	1551
給水入口	20A	25A
燃料入口	50A	
蒸気出口	50A	
安全弁吹出口	40A	50A
缶体ブロー口	25A	
濃縮水ブロー口	15A	
排気筒ドレン口	32A	
薬注口	15A	
排気筒	Ø300	



機種・仕様により、形状が異なります。
本図はRBO-1500GNを示します。