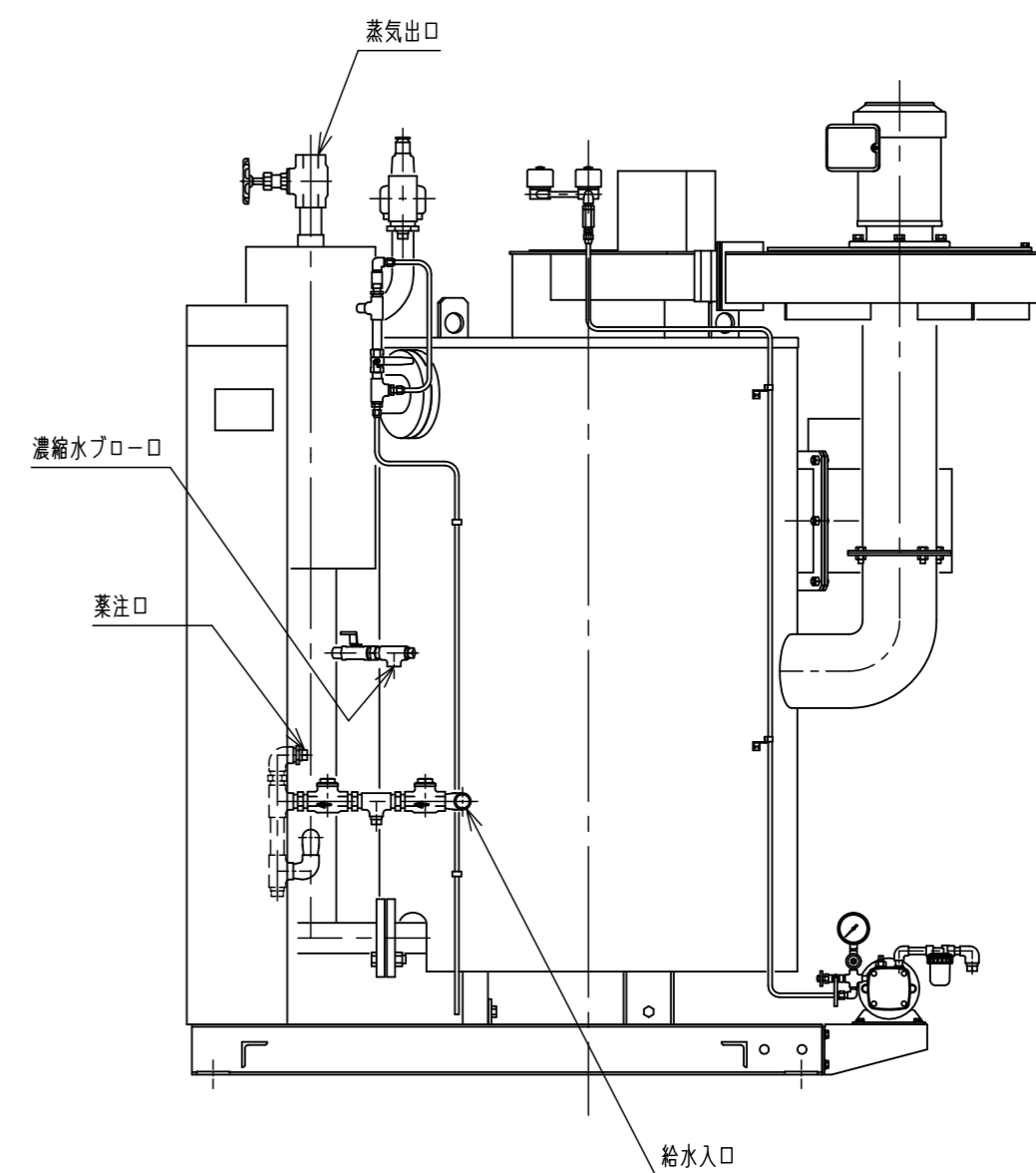
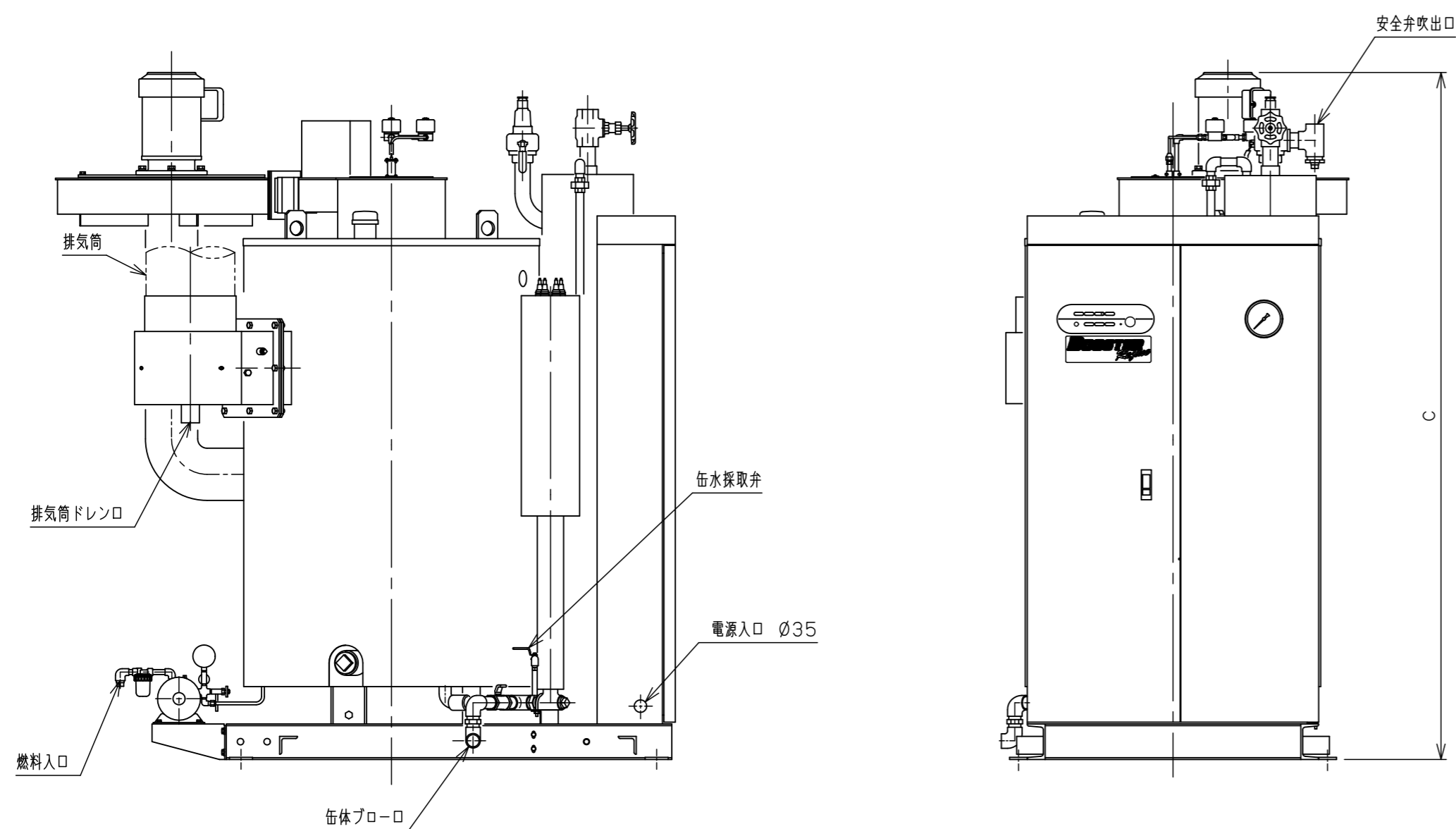
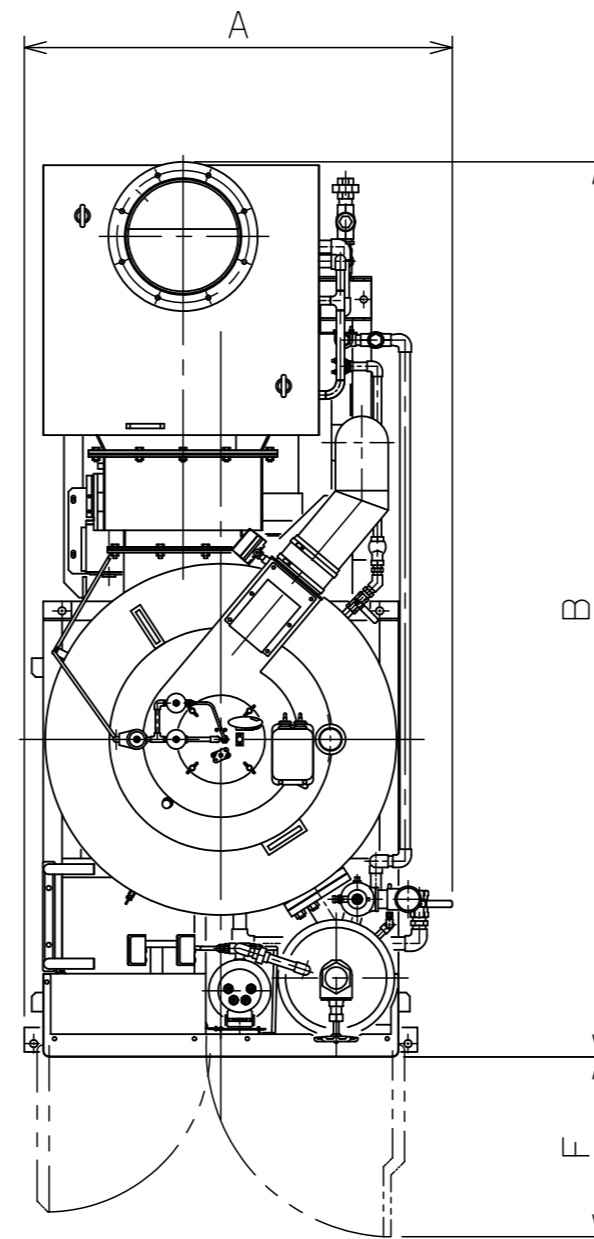


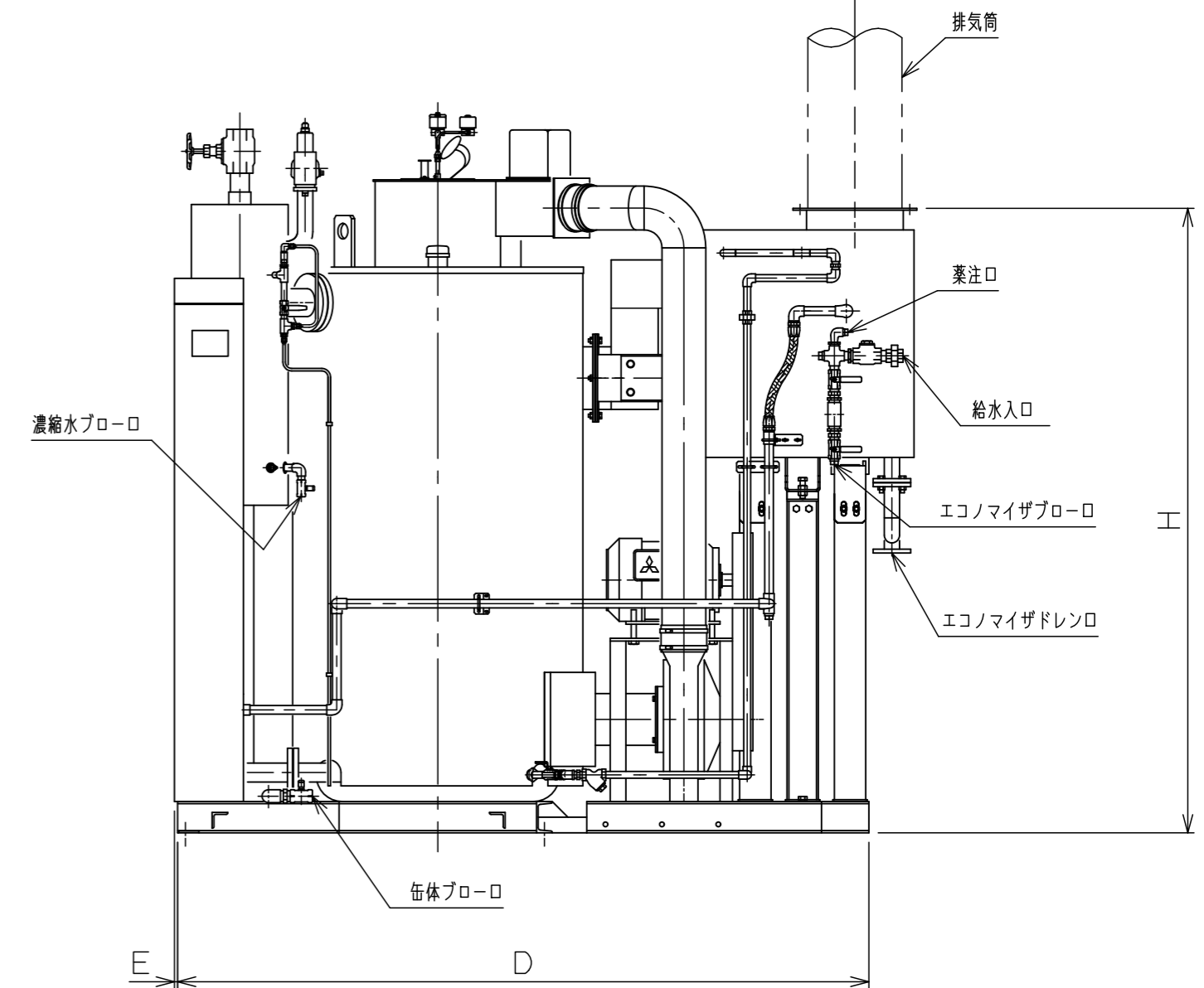
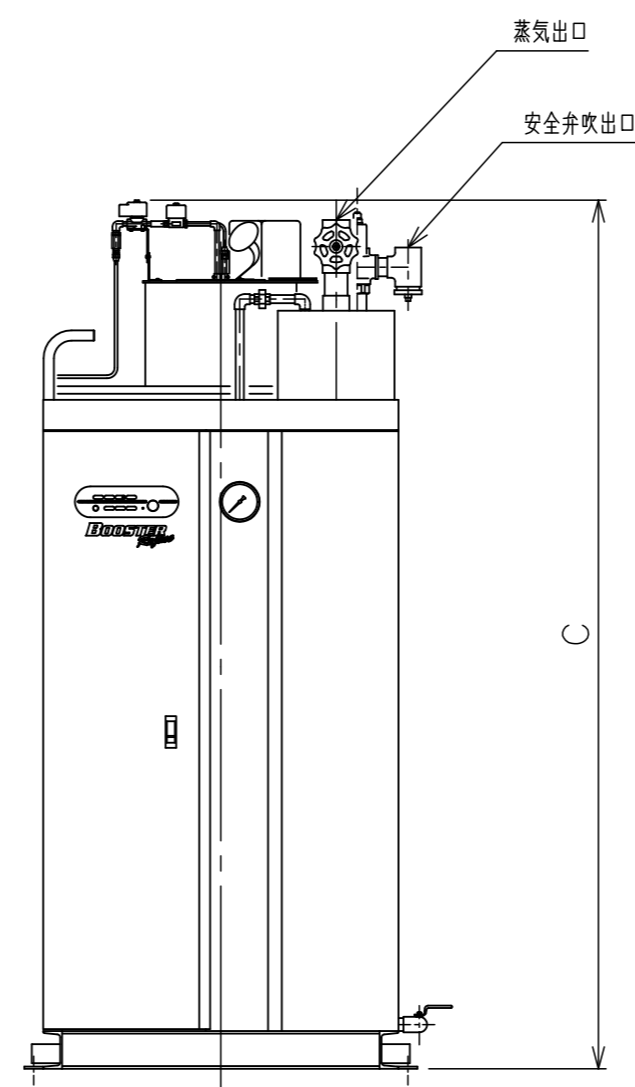
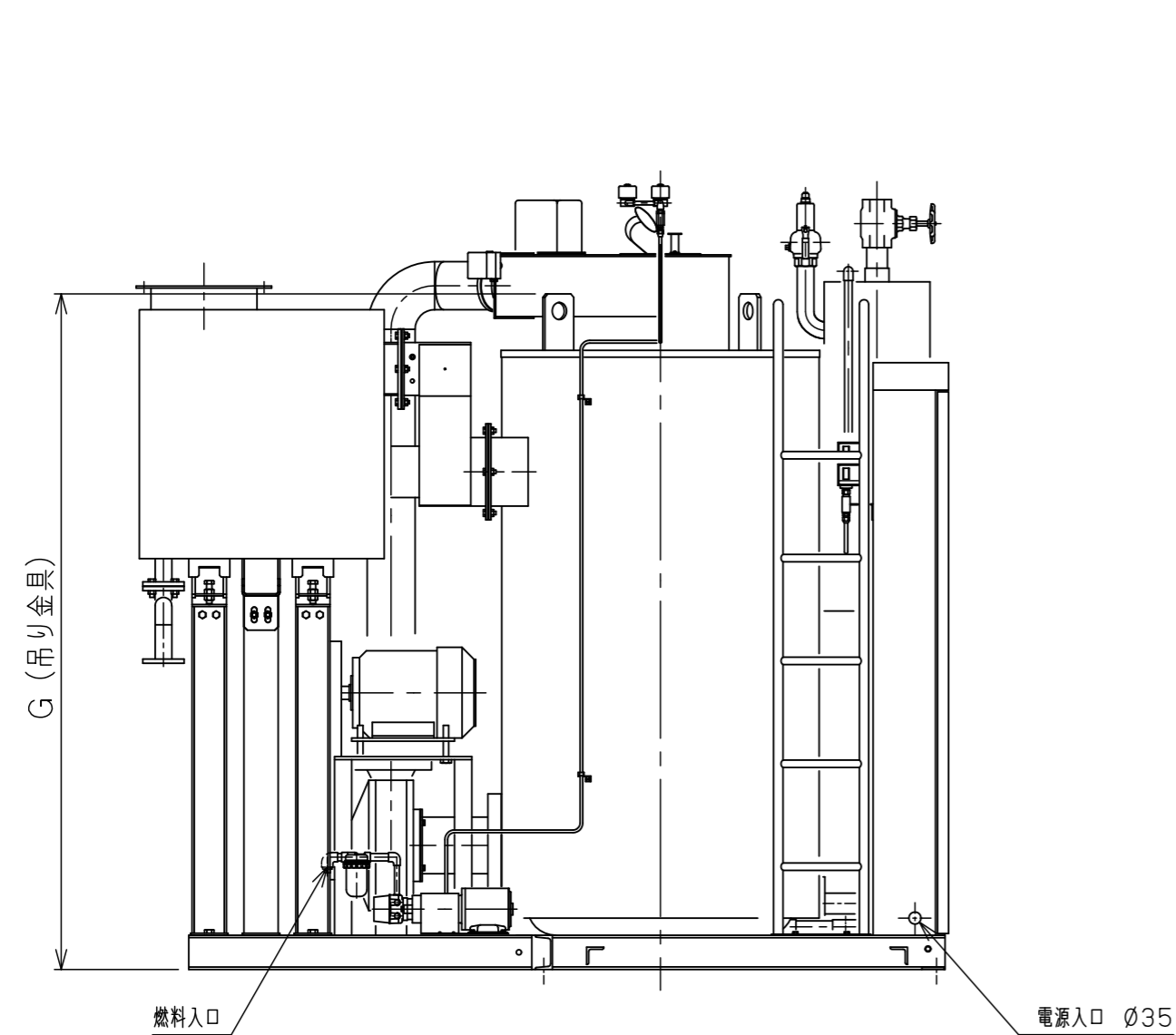
	RBO-500LN	RBO-750SLN	RBO-750LN	RBO-500PLN	RBO-750PLN	RBO-750PLN
A	943	978	1025	1060	1060	1060
B	1673	1738	1922	1922	1922	1922
C	1865	1934	1865	1865	1934	1934
給水入口				20A		
燃料入口				15A		
蒸気出口				32A		
安全弁吹出口				32A		
缶体ブロー口				25A		
濃縮水ブロー口				15A		
排気筒ドレン口	32A			—		
エコマイザドレン口	—			40A JIS5K		
薬注口				15A		
排気筒	Ø250			Ø250 フランジ		



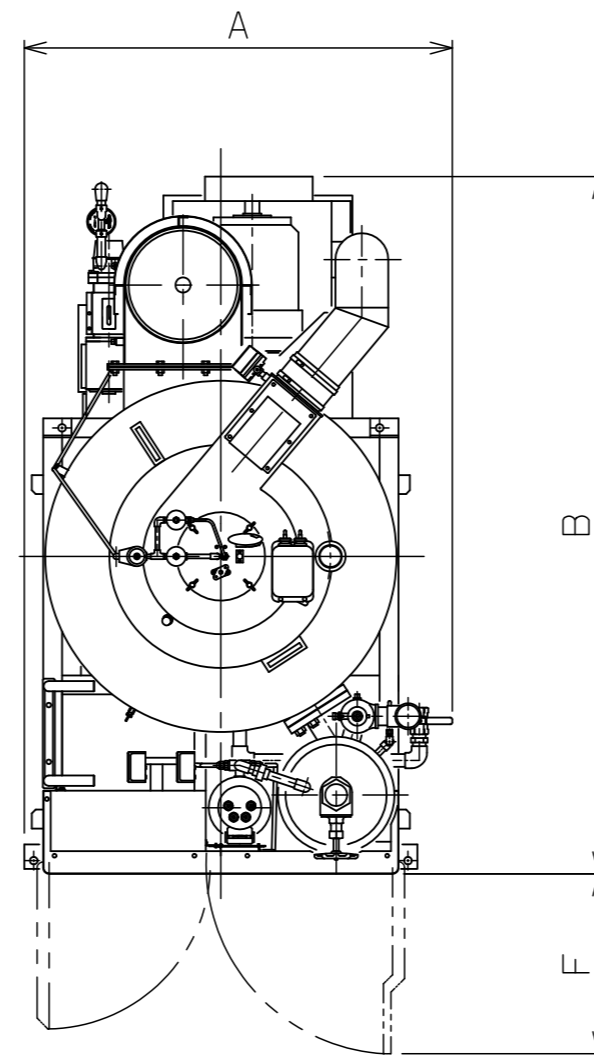
機種・仕様により、形状が異なります。  
本図はRBO-750LNを示します。



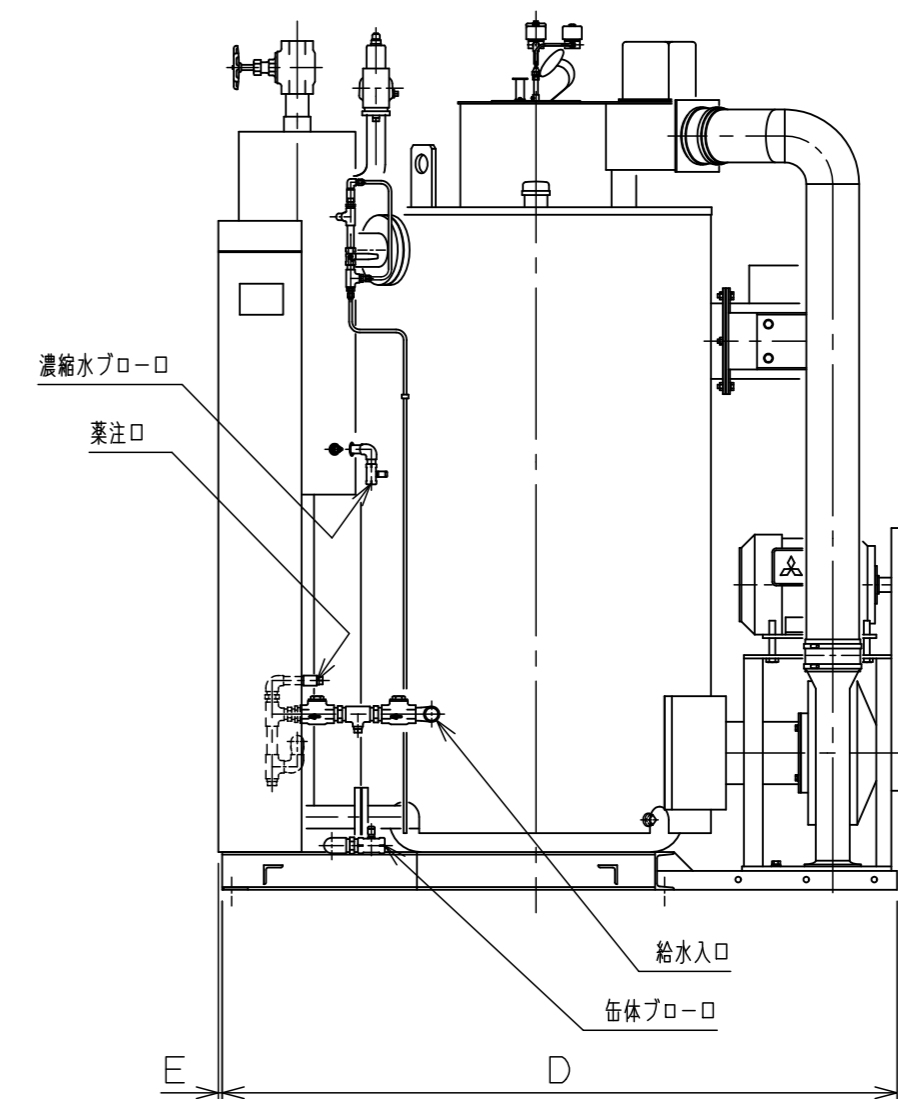
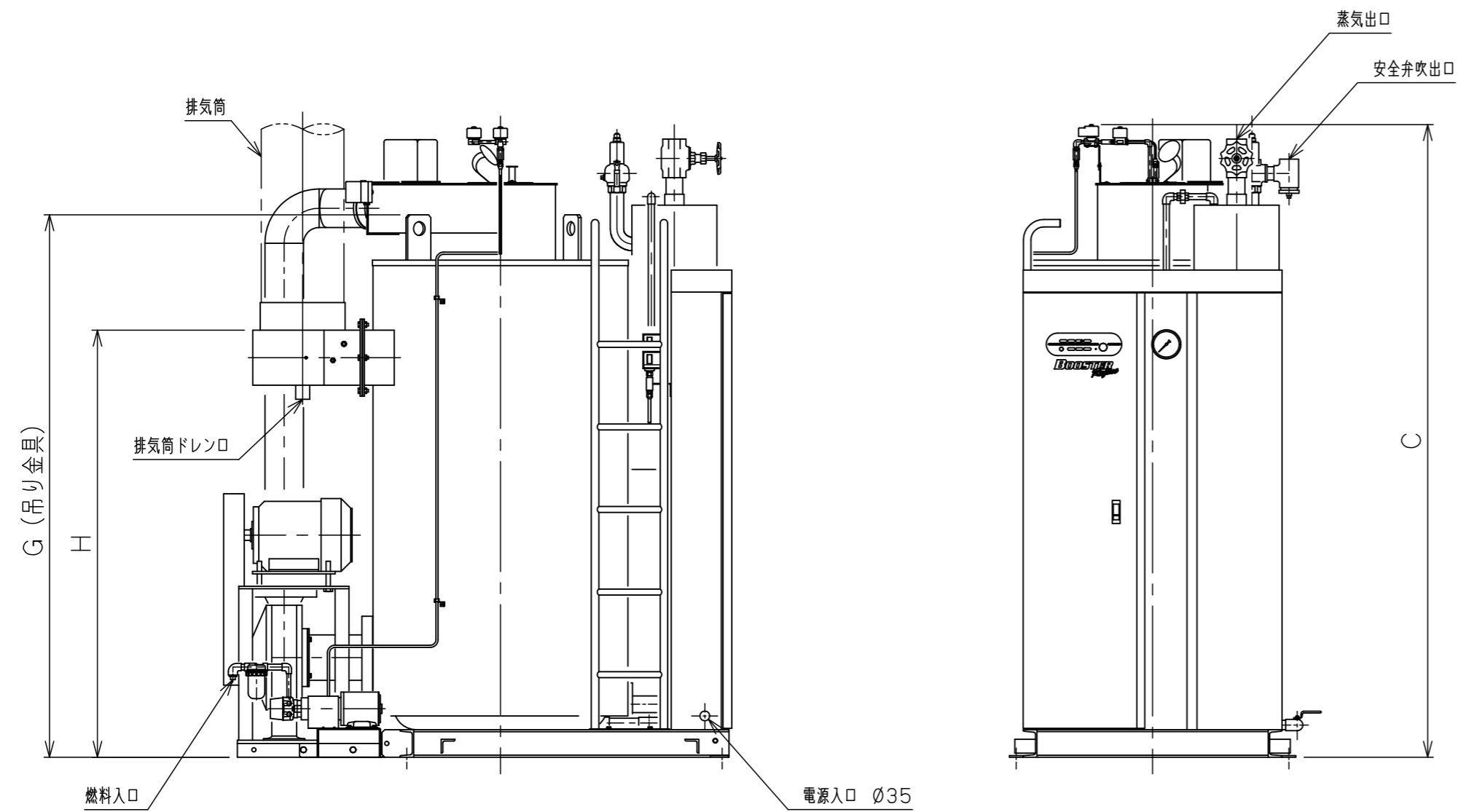
	RBO-1000PLN	RBO-1500PLN
A	1132	
B	2106	2368
C	2191	2298
D	1965	2205
E	10	
F	476	
G	1871	1971
H	1594	1994
給水入口	20A	25A
燃料入口	15A	20A
蒸気出口	50A	
安全弁吹出口	40A	50A
缶体ブロー口	25A	
濃縮水ブロー口	15A	
エコマイザブロー口	20A	
エコマイザドレン口	40A JIS5K	
薬注口	15A	
排気筒	Ø300	



機種・仕様により、形状が異なります。  
本図はRBO-1500PLNを示します。



	RBO-1000LN	RBO-1500LN
A	1132	
B	1822	1845
C	2191	2298
D	1765	1785
E	10	
F	476	
G	1871	1971
H	1451	1552
給水入口	20A	25A
燃料入口	15A	20A
蒸気出口	50A	
安全弁吹出口	40A	50A
缶体ブロー口	25A	
濃縮水ブロー口	15A	
排気筒ドレン口	32A	
薬注口	15A	
排気筒	Ø300	



機種・仕様により、形状が異なります。  
本図はRBO-1500LNを示します。