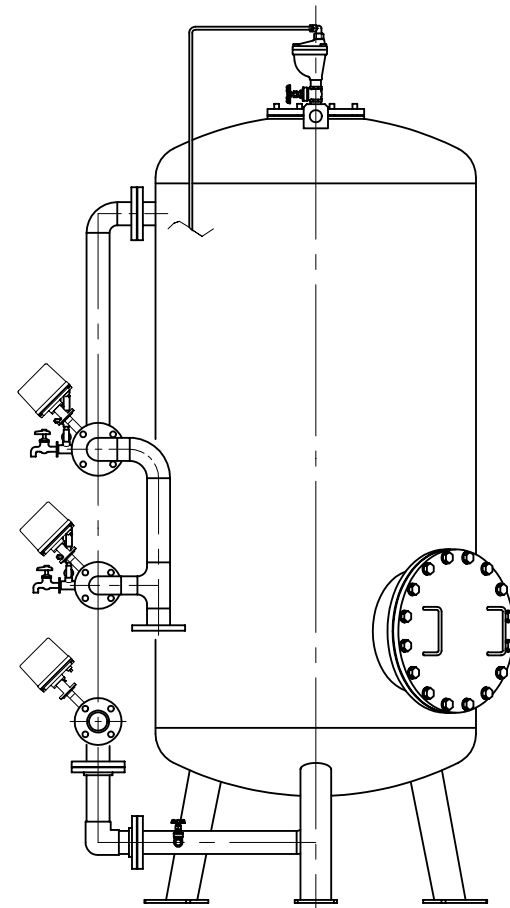
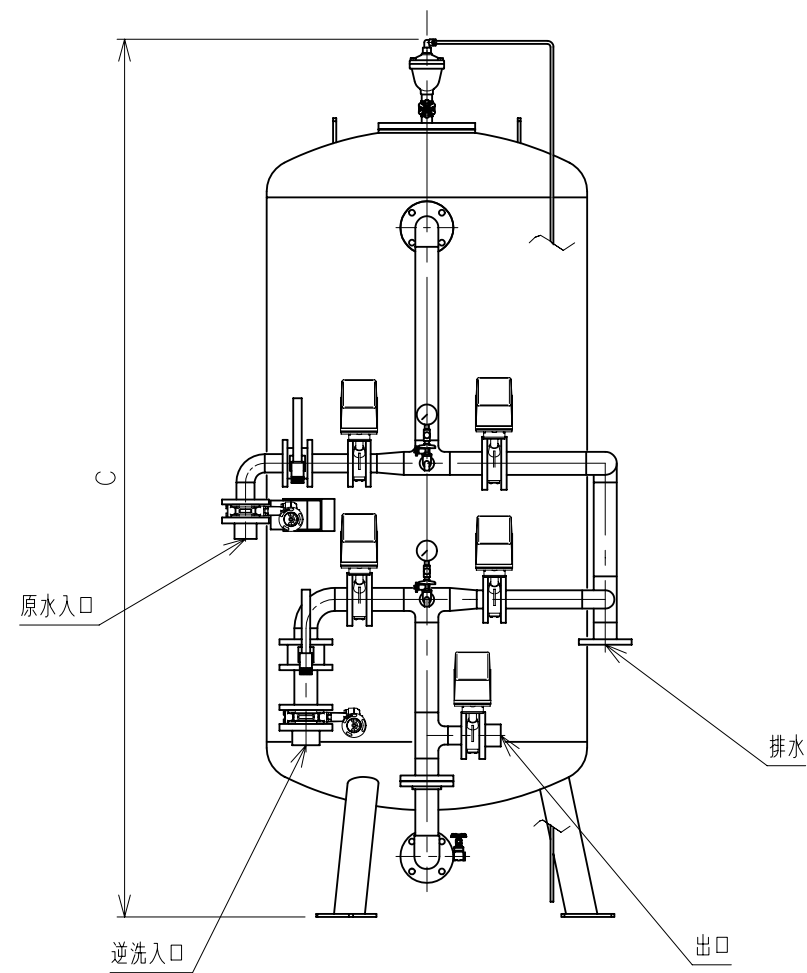


| | A | B | C | D |
|---------|------|------|------|------|
| SF-I-1 | 791 | 508 | 2269 | 400 |
| SF-I-2 | 959 | 658 | 2334 | 550 |
| SF-I-3 | 1357 | 928 | 2449 | 750 |
| SF-I-4 | 1485 | 1056 | 2510 | 900 |
| SF-I-5 | 1646 | 1185 | 2886 | 1050 |
| SF-I-6 | 1731 | 1270 | 2926 | 1150 |
| SF-I-7 | 1753 | 1469 | 2964 | 1250 |
| SF-I-8 | 1955 | 1669 | 3051 | 1450 |
| SF-I-9 | 2220 | 1868 | 3164 | 1650 |
| SF-I-10 | 2341 | 2022 | 3223 | 1800 |



• 本図はSF-I-5型であり、現地組立完成図です。