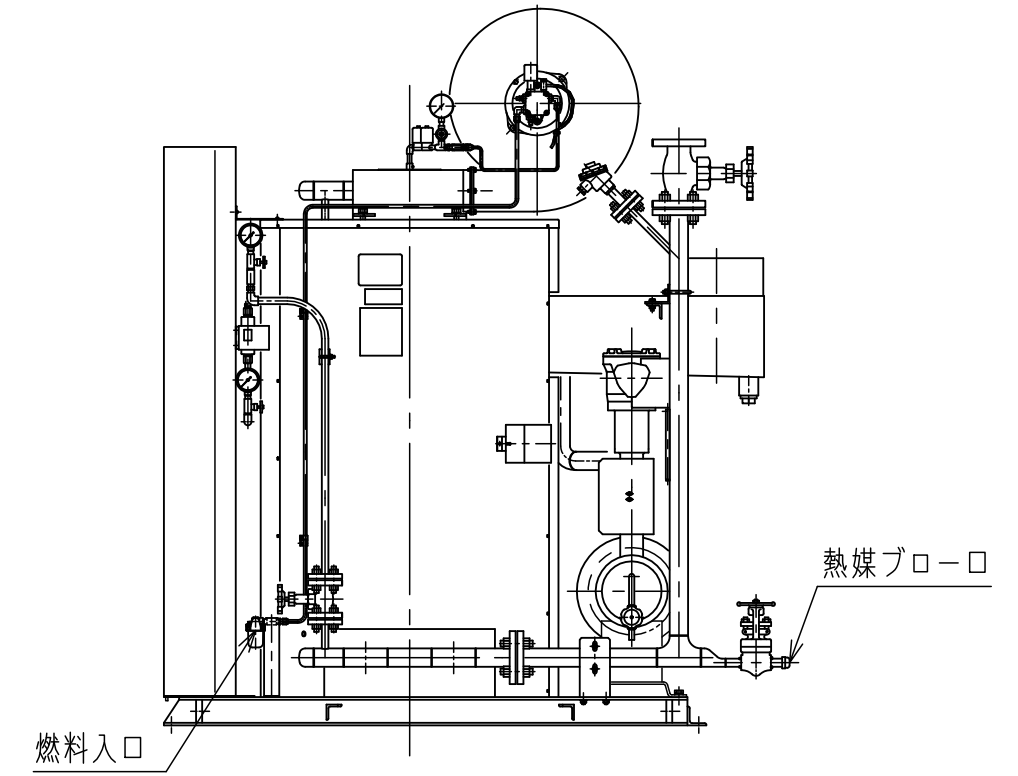
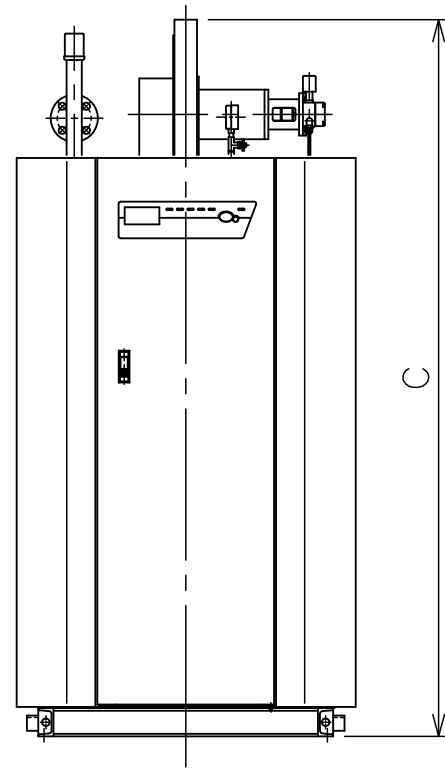
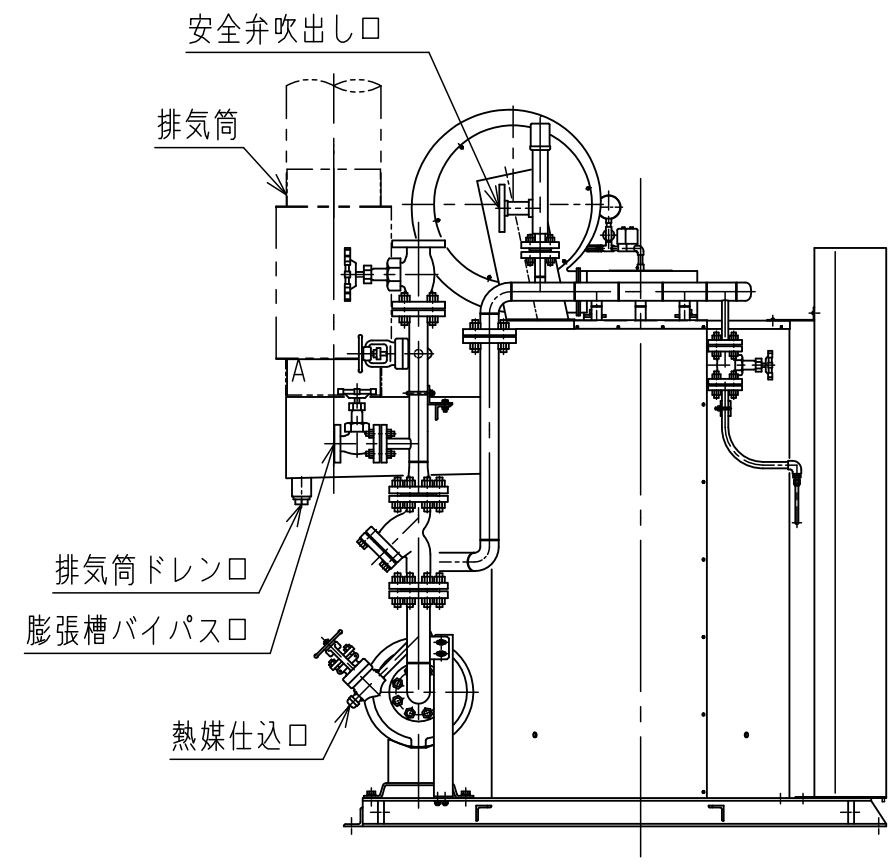
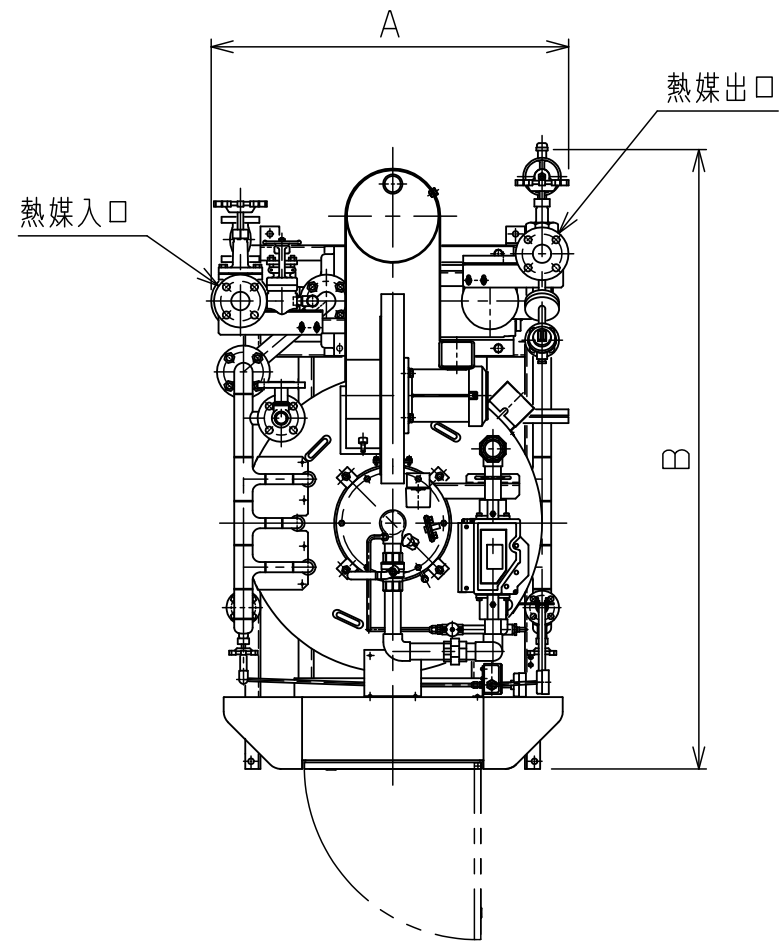


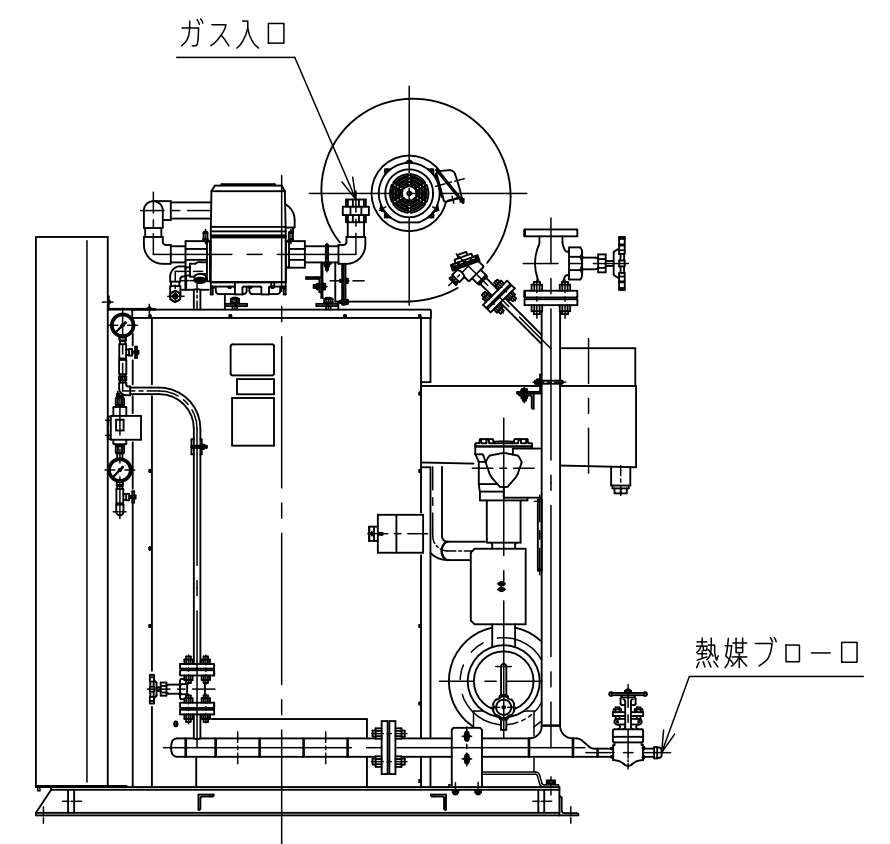
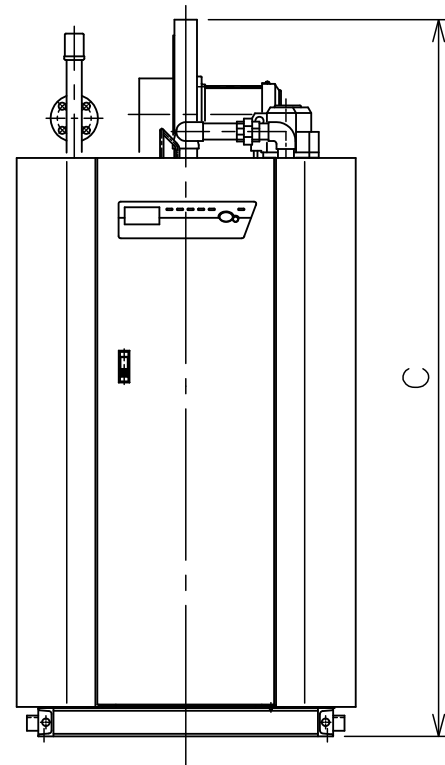
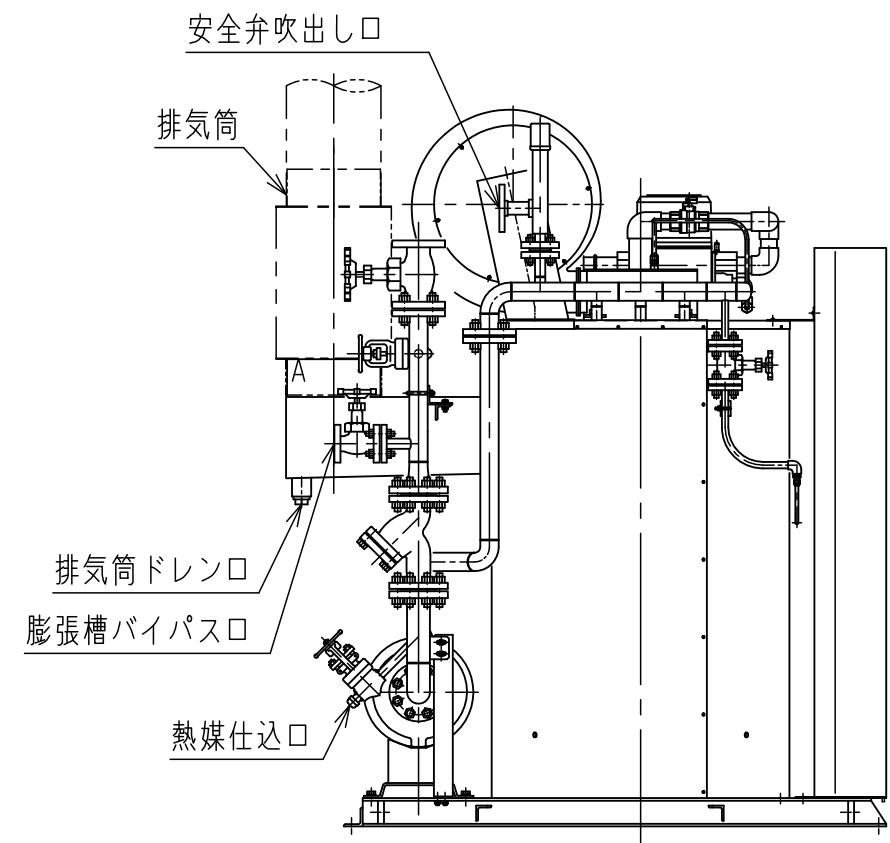
	SN-10LN	SN-20LN
A	946	
B	1656	
C	1859	1896
熱媒入口	40A	
熱媒出口	40A	
安全弁吹出口	25A	
熱媒仕込み口	15A	
燃料入口	15A	
熱媒ブロー口	15A	
膨張槽バイパス口	20A	
空気取入口	15A	
排気筒ドレン口	32A	
排気筒	Ø250	



機種・仕様により、形状が異なります。
本図はSN-20LNを示します。



	SN-10GN	SN-20GN
A	946	
B	1656	
C	1859	1896
熱媒入口	40A	
熱媒出口	40A	
安全弁吹出口	25A	
熱媒仕込み口	15A	
燃料入口	25A	32A
熱媒ブロー口	15A	
膨張槽バイパス口	20A	
空気取入口	15A	
排気筒ドレン口	32A	
排気筒	Ø250	



機種・仕様により、形状が異なります。
本図はSN-20GNを示します。