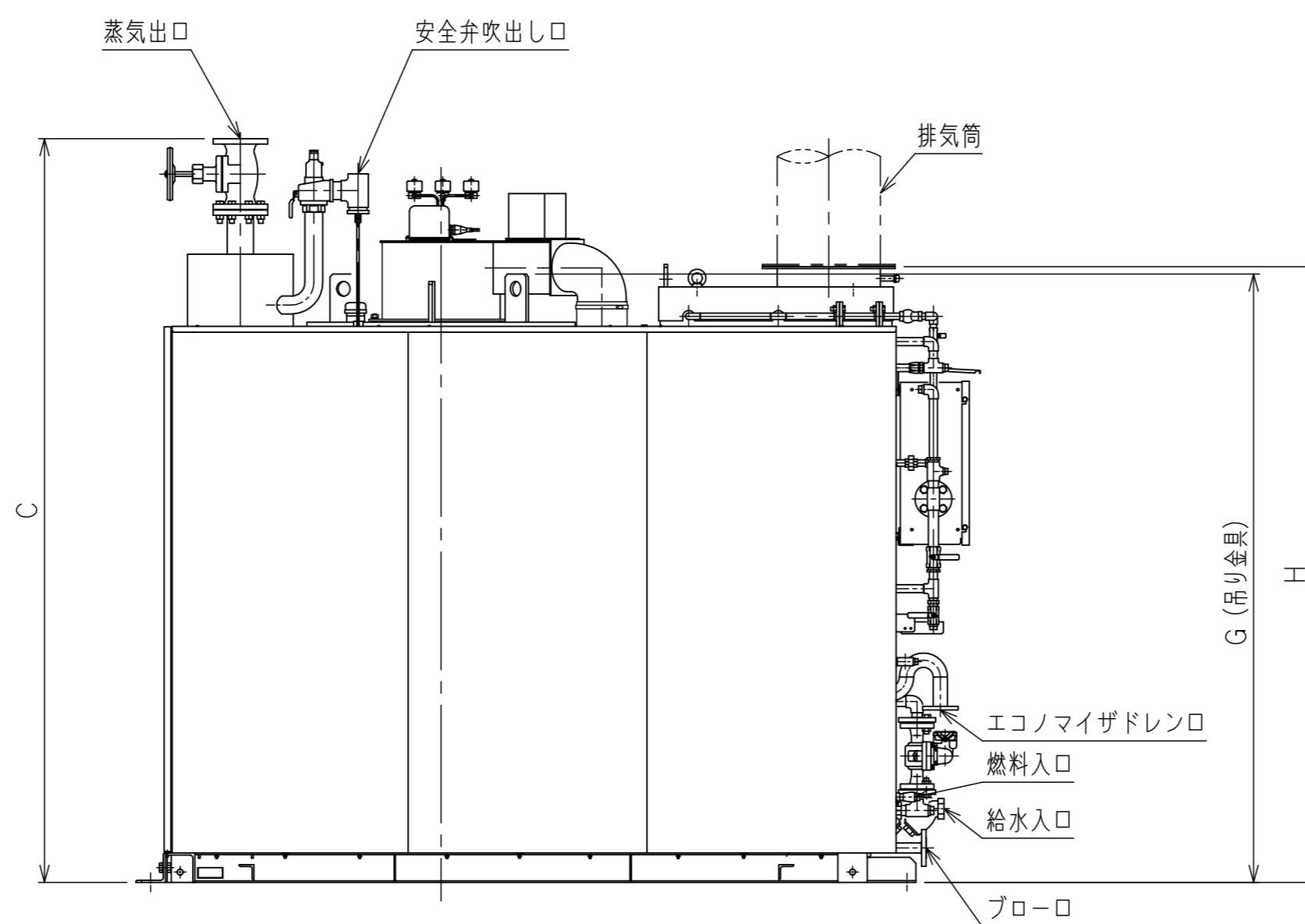
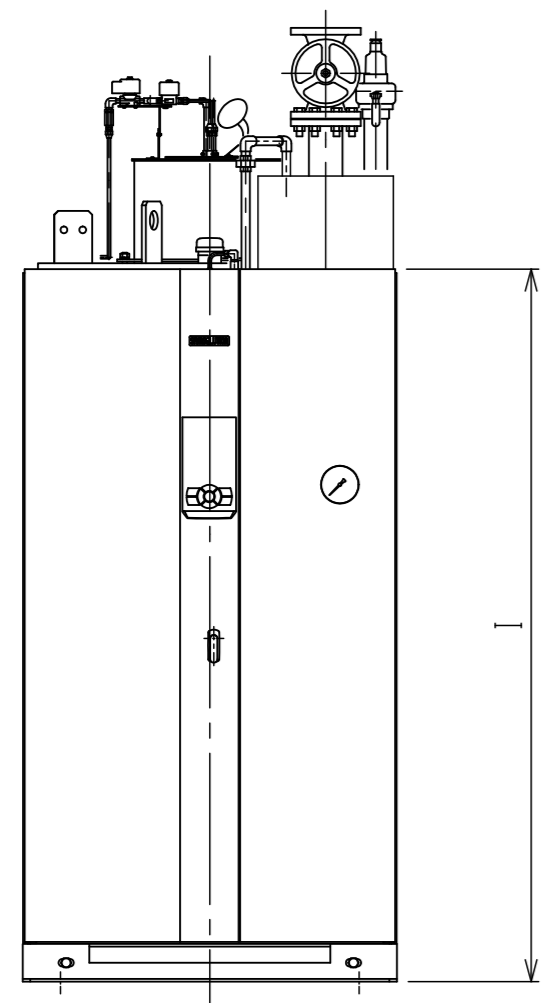
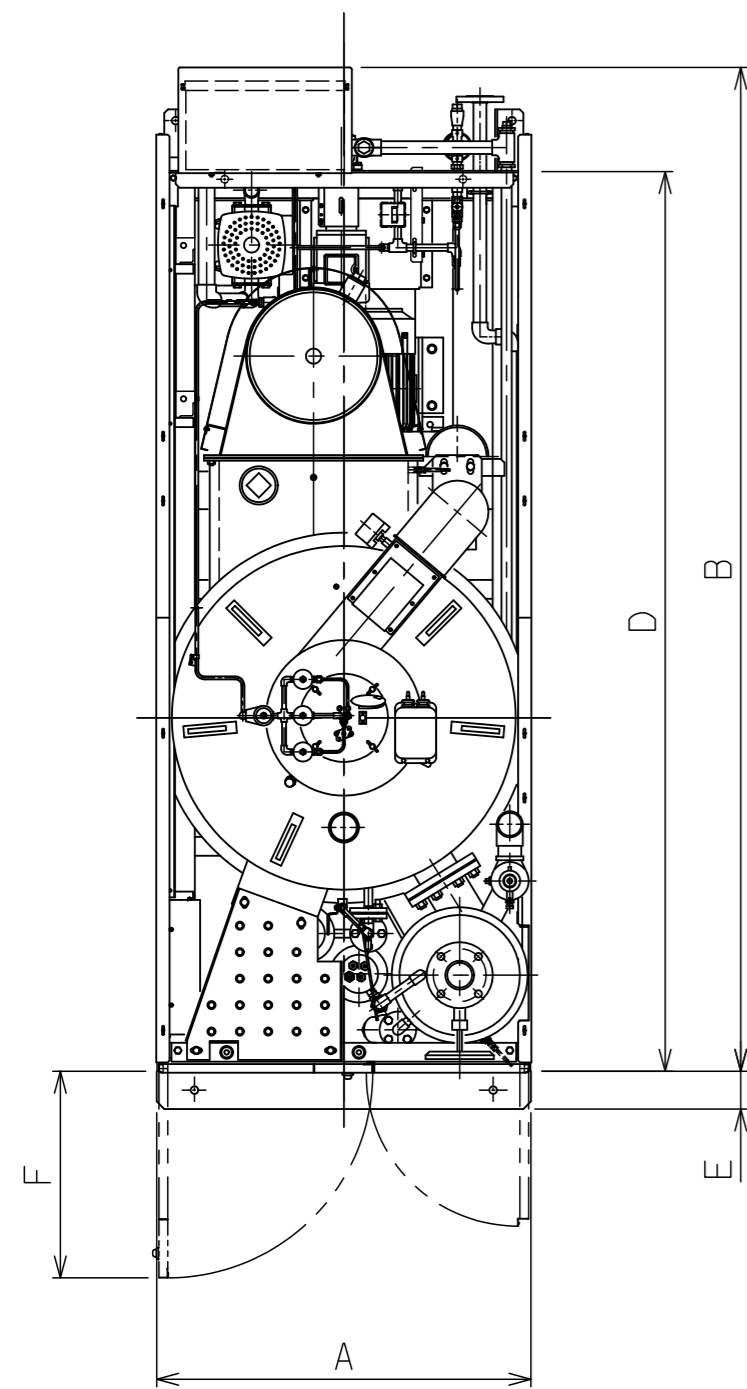


	SSB-2000APL	SSB-2500APL
A	990	
B	2763	
C	2443	2523
D	2380	
E	100	
F	547	
G	2009	2064
H	1828	2089
I	1885	
給水入口	32A	
燃料入口	20A	
蒸気出口	65A	80A
安全弁吹出口	50A	
ブロー口	25A	
エコマイザドレン口	40A	
排気筒	Ø300	Ø350



機種・仕様により、形状が異なります。  
本図はSSB-2500APLを示します。



SSB-2000AL	
A	990
B	2656
C	2443
D	2380
E	100
F	547
G	2009
H	1587
I	1885
給水入口	32A
燃料入口	20A
蒸気出口	65A
安全弁吹出口	50A
ブロー口	25A
排気筒ドレン口	32A
排気筒	Ø350 (差込式)

